

*Bombas  
Autocebantes  
para piscinas*

*Línea  
SP 025-033*



80+

**Czerweny**  
POTENCIA RENOVABLE

## **BOMBAS AUTOCEBANTES PARA PISCINAS PEQUEÑAS**

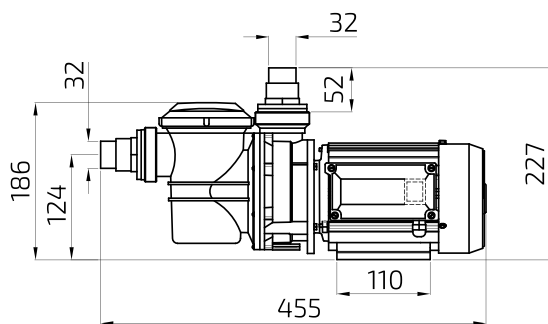
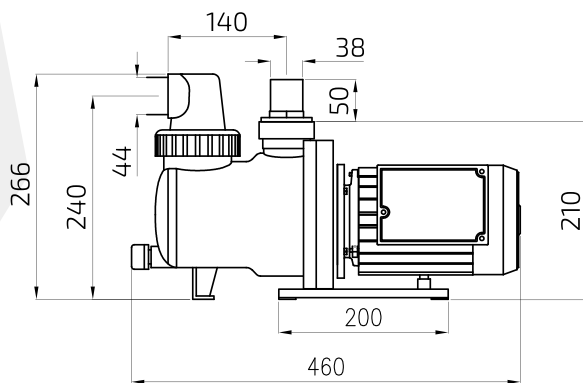
**LÍNEA SP 025-033**

- Para filtrado, recirculación y desagote de piscinas pequeñas.
- Autocebantes, con prefiltro incorporado y tapa visor.
- Funcionamiento silencioso.
- Impulsor de Noryl.
- Cuerpo de polipropileno con fibra de vidrio.
- Sello mecánico de cerámica y grafito.
- Motor cerrado monofásico IP44.
- Tecla de encendido.
- Cable de conexión con ficha IRAM 2073.



## CARACTERÍSTICAS Y MEDIDAS PRINCIPALES

### LÍNEA SP 025-033



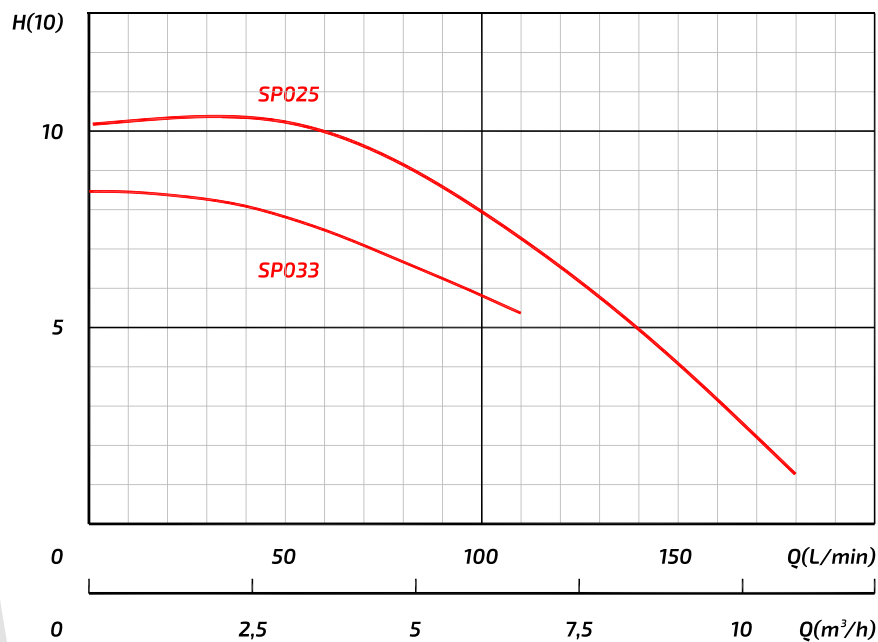
MODELO		POTENCIA		I NOM Amps.	LARGO L (mm)	PESO Kg
		KW	HP			
SP 025	220V 50Hz	0,18	0,25	1,90	460	6,70
SP 033	220V 50Hz	0,25	0,33	2,40	455	6,30

## CARACTERÍSTICAS Y MEDIDAS PRINCIPALES

**TABLA DE PERFORMANCE HIDRÁULICA A 50 HZ**  
Alturas expresadas en m.c.a

MODELO	HP	Lts/min m <sup>3</sup> /h	Q-Caudal						
			20 1,2	50 3	80 4,8	100 6	120 7,2	150 9	180 10,8
SP 025 220V	0,25		10,3	10,3	9,1	8,0	6,5	4,1	1,3
SP 033 220V	0,33		8,3	7,9	6,7	5,8			

**CURVA DE PERFORMANCE HIDRÁULICA A 50 HZ**



Fabrica, distribuye y garantiza CZERWENY



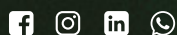
80+

**Czerweny**  
POTENCIA RENOVABLE



**Sucursal Rosario**  
+54 341 792 1137  
rosario@motoresczerweny.com.ar  
Mitre 3576, CP S2001SFT  
Rosario, Santa Fe, Argentina

**Planta Fabril**  
+54 3404 480 715 / 485184  
info@motoresczerweny.com.ar  
Av. Jorge Newbery 372, CP S2252BMQ  
Gálvez, Santa Fe, Argentina



W W W . C Z E R W E N Y . A R